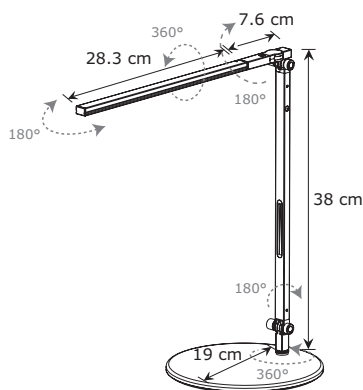


Die Z-Bar® Solo Mini bietet mit nur einem Leuchtenarm eine kompaktere Lösung. Der LED-Leuchtenkopf kann flach an den Leuchtenkörper angelegt werden. Die Leuchte verfügt auch über einen integrierten Touch-Streifen zur Einstellung der Helligkeit.



Abmessungen



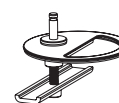
Zubehör



SlatWall-Montage



Wandmontage



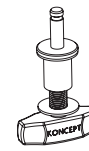
Montage mit
Kabeldurchführung



Klammer (einteilig)



Klammer (zweiteilig)



Montage mit
Tischdurchführung



Präsenzmelder

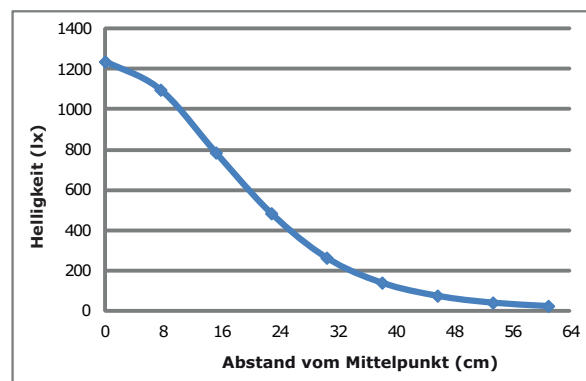
Spezifikationen

Verbrauch:	6,5 W
Anzahl LEDs:	28
Nennlebensdauer:	50.000 Stunden
Farbtemperatur (typisch) – Warm:	3.500K
Farbwiedergabeindex (CRI):	85
Lumen:	320
Dimmer:	Integrierter Touch-Streifen
Helligkeitsregelung:	Verschiedene Dimmwerte
Standard-Farbausführung*:	Schwarz Metallic, Silber
Material:	Aluminium / Kunststoff
Farbe Kabel:	Schwarz
Länge Kabel:	Ca. 200 cm + 180 cm ab Stromversorgung
Transformator (enthalten):	100-240 V, 50/60 Hz, CE-zertifiziert

*Wunschfarben gegen Mehrpreis erhältlich

Lichttechnische Daten

Lichtquelle im Abstand von 38 cm von der Arbeitsfläche



Umwelt

Leuchte enthält 40% Gewichtsanteil gebrauchtes Recyclingmaterial*
 Aluminiumgehäuse vollständig wiederverwertbar
 Alle Oberflächenfarben auf Wasserbasis
 Für die Verpackung verwendete Pappe vollständig FSC-zertifiziert
 LEDs enthalten kein Quecksilber

*in der Standardausführung (einschließlich Transformator und Leuchtenfuß)

Energieeffizienzklasse gemäß EU Nr. 874/2012

A, A+, A++

**Diese Leuchte enthält eingebaute LED-Lampen.
 Die Lampen können in der Leuchte nicht ausgetauscht werden.**

KONCEPT

Produktverantwortung
 Konzept Inc.
 v201211.001

BELLXPRESS

Exklusivimporteur Europa
 außer GB
 Bell Xpress A/S | www.bellxpress.dk

Distributor Deutschland
 LightingDesign RAM, Martina Egerth
 Hohlweg 15 | D-49179 Ostercappeln
 Tel.: 05473 744 9013 | Fax: 05473 36 999 86
 Mail@LightingDesignRAM.de | www.LightingDesignRAM.de

