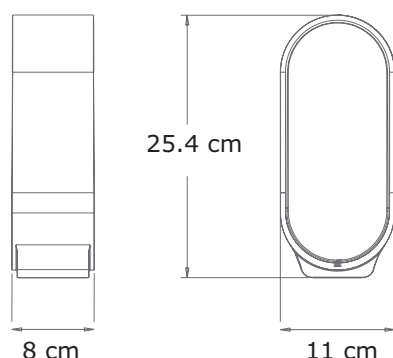


mr.GO! ist mit einer ultra-minimalistischen Silhouette entworfen worden und verfügt über das einzigartige gebogene LED-Panel-Design von Mr. n. Das gewölbte Licht-Panel und das gebogene Gehäuse dienen als natürlicher Griff um mr.GO! zu tragen. Laden Sie die eingebaute, leistungsstarke Batterie mit dem USB-Anschluss auf und genießen Sie die Freiheit einer kabellosen Leuchte! Die Leuchte bietet 5000mAh gespeicherte Energie und kann damit unabhängig von einer Steckdose überall mit hingenommen werden. Der Standard-USB-Anschluss erlaubt Ihnen auch Ihre USB-Geräte "on-the-go" aufzuladen. mr.GO! - Ihr perfekter Begleiter für viele Anlässe!



Abmessungen



Spezifikationen

Verbrauch:	3.9 W
Eingebaute Batterie:	5-stündige Batterielebensdauer bei höchster Einstellung. Bis zu 50 Stunden bei der niedrigsten Einstellung.
Eingebauter USB Anschluss	Zum Laden der eingebauten Batterie und USB-kompatibler Geräte.
Gespeicherte Energie:	5000mAh
Nennlebensdauer:	50.000 Stunden
Farbtemperatur (typisch) – Warm:	2.700K
Farbwiedergabeindex (CRI):	85
Lumen:	190
Dimmer:	Taste gedrückt halten
Helligkeitsregelung:	Verschiedene Dimmwerte
Standard-Farbausführung*:	Blau, Grün, Orange, Grau, Weiß
Material:	Aluminium, Kunststoff, Zinklegierung

*Wunschfarben gegen Mehrpreis erhältlich

Umwelt

Aluminiumgehäuse vollständig wiederverwertbar
Alle Oberflächenfarben auf Wasserbasis
Für die Verpackung verwendete Pappe vollständig FSC-zertifiziert
LEDs enthalten kein Quecksilber

Energieeffizienzklasse gemäß EU Nr. 874/2012

A, A+, A++

**Diese Leuchte enthält eingebaute LED-Lampen.
Die Lampen können in der Leuchte nicht ausgetauscht werden.**